

# •• Blender Buddy

## Bird Blender

ASSEMBLY INSTRUCTIONS &  
INSTRUCTIONS FOR USE

R219P12-001, R219P12-002  
& R219P17







Maxtec, Inc.  
6526 South Cottonwood Street  
Salt Lake City, Utah 84107  
USA

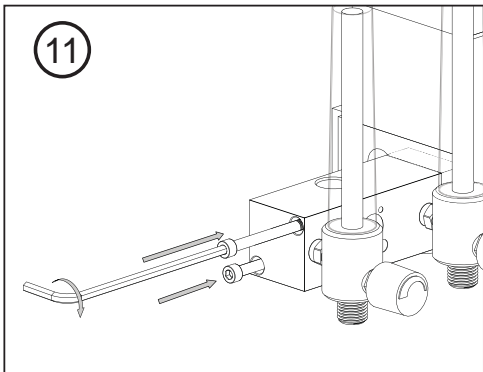
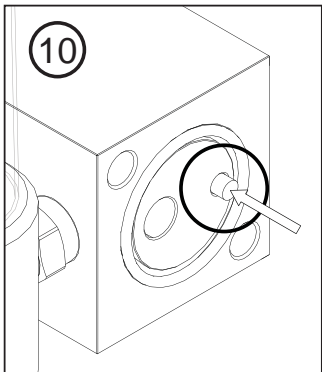
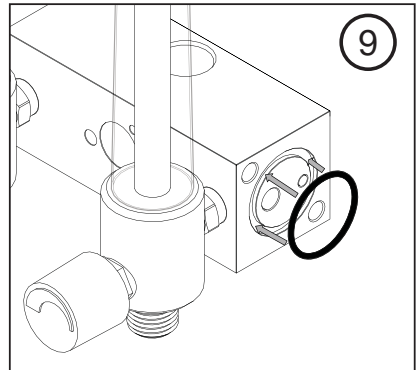
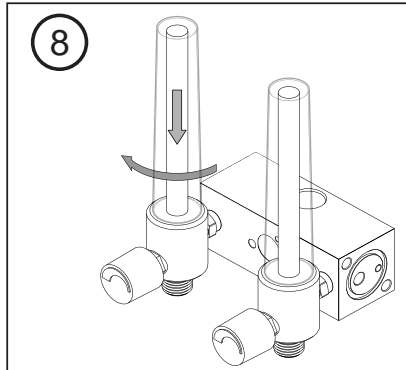
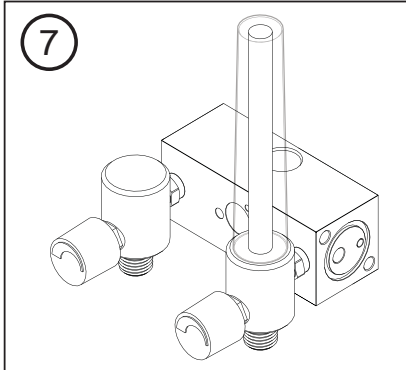
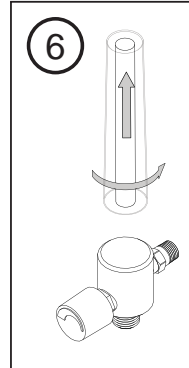
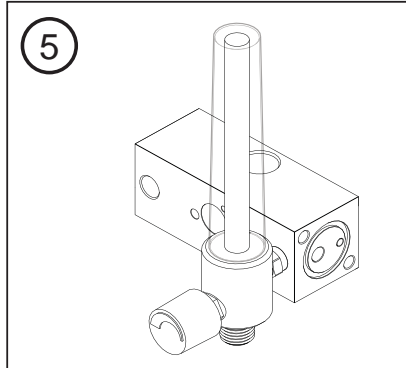
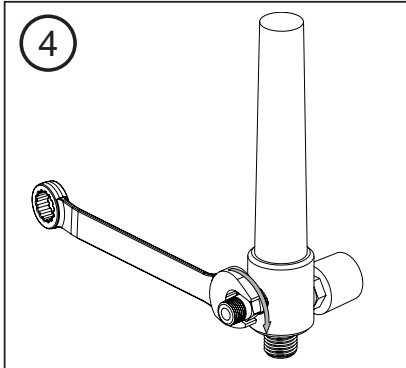
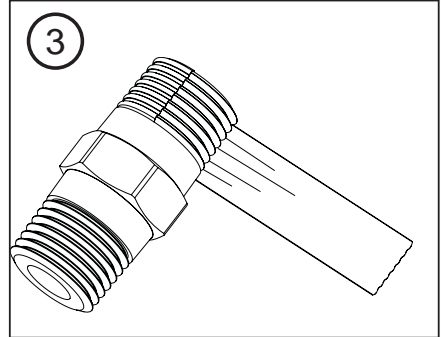
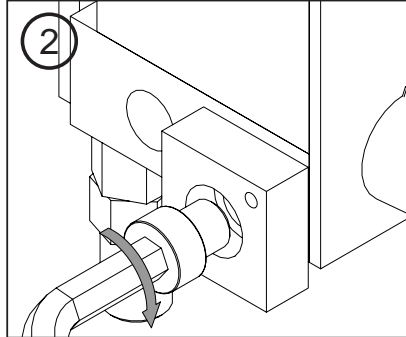
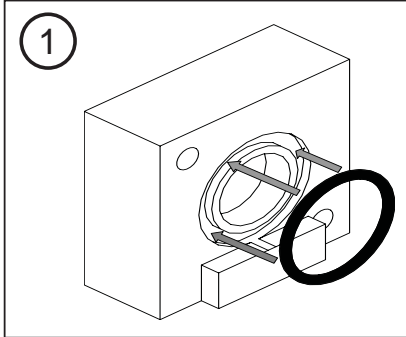
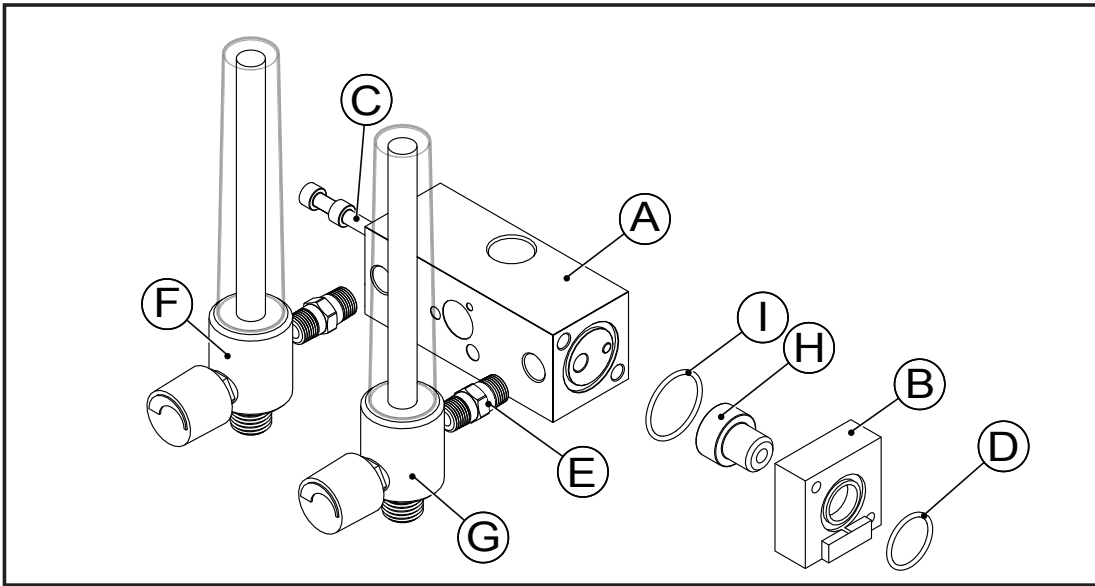
TEL (800) 748.5355  
FAX (801) 270.5590  
www.maxtecinc.com

Authorized Representative:



QNET BV  
Hommerterweg 286  
6436 AM Amstenrade  
The Netherlands





**For use with the following models:**  
 Bird 3800 Microblender  
 Bird Low Flow Microblender  
 Bird Omniblender

## ❖ INSTRUCTIONS FOR USE

1. Insert small o-ring (D) into the small adapter block (B).
2. Attach the small adapter block (B) to the left side of the blender using the short bolt (H) and provided hex key (No teflon tape is necessary). Remove any fittings from the left side blender outlet if necessary.

\*Skip to Step 9 if flow meters are already attached.

3. Wrap both threaded ends of the pipe nipples (E) with teflon tape (1-1/2 wraps).
4. Use a 7/16" wrench to tighten the pipe nipples (E) into the threaded holes of the flow meters (F) (G).
5. Tighten one assembled flow meter (G) into one of the threaded holes on the large block (A).
6. Remove the clear flow tube and shield from the other flow meter (F). Note how the flow meter components are arranged for reassembly in a subsequent step.
7. Tighten the disassembled flow meter (F) into the other threaded hole in the large block (A).
8. Reassemble the flow meter (F).
9. Insert large o-ring (I) into o-ring groove of the large block (A).
10. Ensure white material is inside the bleed port on the end of the large block.
11. Attach large block (A) to small block (B) with the two long screws (C).
12. Supply gas to the blender and check for leaks and proper function.

## ❖ WARNINGS

- » Carefully read instructions provided with flow meters, as well as this insert, before use.
- » For use with air/oxygen blenders only.
- » Max pressure is 100 psi.
- » Do not use lubricants on o-rings.
- » Check for leaks after assembly.
- » Not for use in MRI Environments.
- » Maxtec assumes no responsibility for any damage or injury caused by improper installation, assembly or use of this product.
- » Replace EPDM o-rings during recommended blender rebuild. Use Maxtec approved o-rings.
- » This product should only be used under proper supervision of a healthcare professional.
- » If components are damaged or missing, contact your dealer immediately.
- » DO NOT use substitute parts.
- » Clean often using a cloth moistened with 65% isopropyl alcohol/water solution or germicidal wipe.
- » Follow all recommendations provided in the manual for the connected blender.

## ❖ WARRANTY

- » 2-year limited warranty on manufactured defects.



Manufacturer



Authorized Representative in the European Community



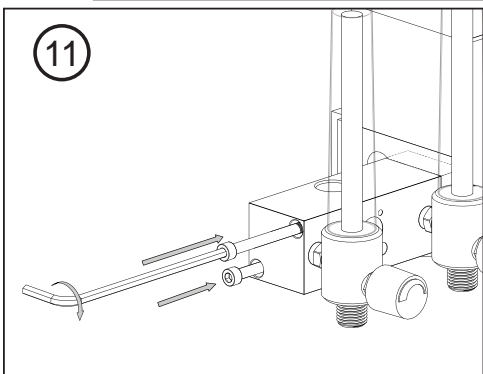
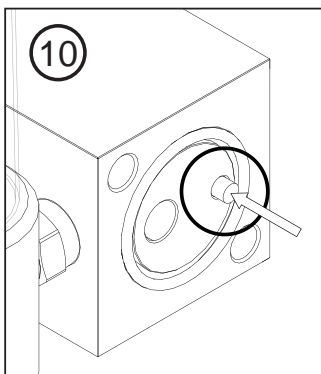
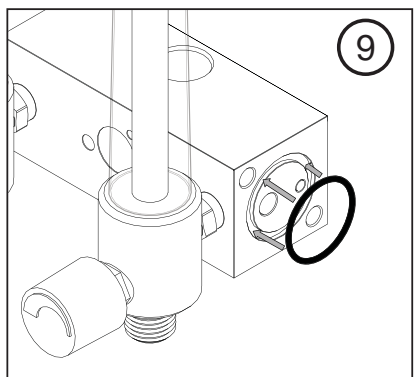
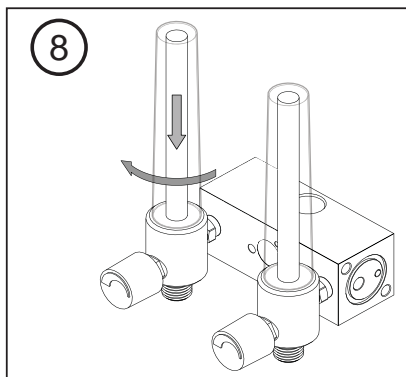
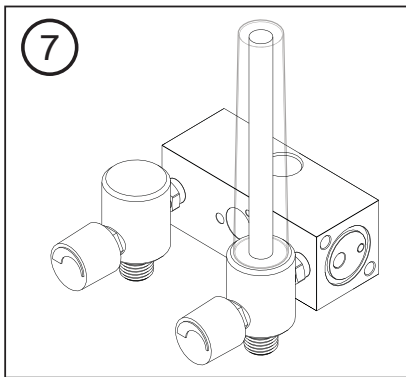
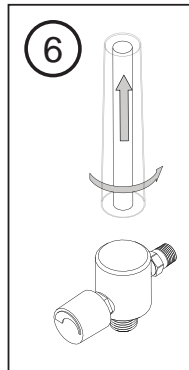
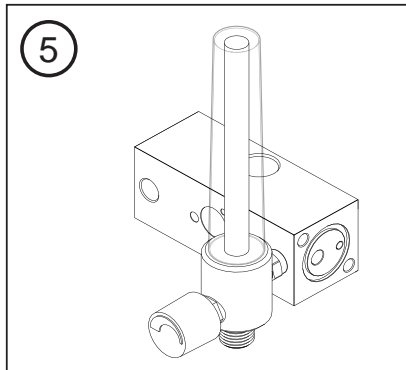
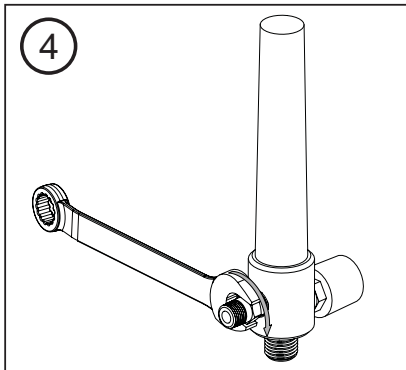
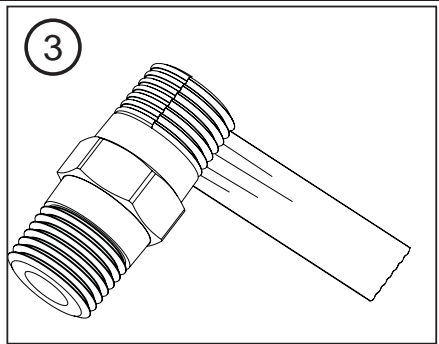
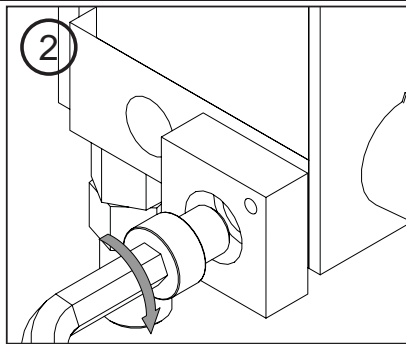
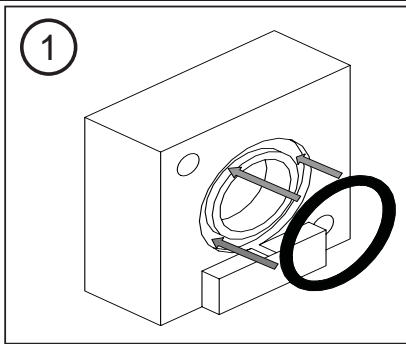
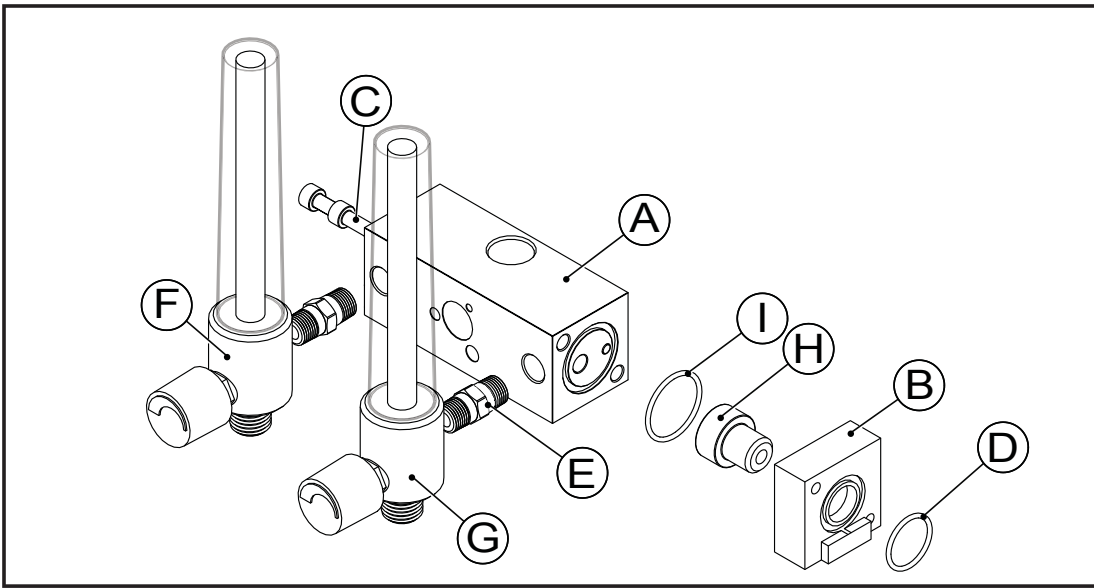
Lot code/Batch code



Catalog Number



Attention, consult accompanying documents



**Pour utilisation avec les modèles suivants :**

Bird 3800 Microblender

Bird Low Flow Microblender

Bird Omniblender

## ❖ INSTRUCTIONS D'UTILISATION

1. Insérez le petit joint torique (D) dans le petit bloc adaptateur (B).
2. Attachez le petit bloc adaptateur (B) au mélangeur à l'aide du boulon court (H) et de la clé Allen fournie. (Pas de bande de téflon adhésive nécessaire). Enlevez tous les raccords de sortie du côté gauche du mélangeur.

\*Allez à l'étape 9 si les débitmètres sont déjà attachés.

3. Enrobez les deux embouts filetés des mamelons de la conduite (E) avec de la bande de téflon adhésive. (1 tour 1/2).
4. Utilisez une clé de 7/16ème pour serrer les mamelons de la conduite (E) dans les orifices filetés des débitmètres (F) (G).
5. Serrez un des débitmètres montés (G) sur un des orifices filetés du grand bloc (A).
6. Déposez le tube à lunette et isolez-le de l'autre débitmètre (F). Veuillez noter l'agencement des composants du débitmètre pour la phase de repose dans une étape suivante.
7. Serrez le débitmètre démonté (F) sur l'autre orifice fileté du grand bloc (A).
8. Rassemblez le débitmètre (F).
9. Insérez le grand joint torique (I) dans le fouloir à joint torique du grand bloc (A).
10. Assurez-vous que le matériau blanc est à l'intérieur de la sortie d'évacuation à l'extrémité du grand bloc.
11. Attachez le grand bloc (A) au petit bloc (B) avec les deux longues vis (C).
12. Alimentez en gaz le mélangeur et vérifiez s'il y a des fuites.

## ❖ AVERTISSEMENTS

- » Lire avec attention les instructions fournies avec les débitmètres, ainsi que cette fiche, avant utilisation.
- » Seulement pour utilisation avec des mélangeurs air / oxygène.
- » Pression maximum de 6,9 bar.
- » Ne pas utiliser de lubrifiants sur les joints toriques.
- » Vérifier l'absence de fuites après l'assemblage.
- » N'est pas destiné aux environnements d'imagerie par résonance magnétique.
- » Maxtec n'assume aucune responsabilité pour les dommages ou blessures quelconques résultant d'une installation, d'un montage ou d'une utilisation incorrecte de ce produit.
- » Remplacez les joints toriques TEPD lors des reconditionnements recommandés du mélangeur. Utilisez les joints toriques approuvés par Maxtec.
- » Ce produit doit être utilisé sous la supervision adéquate d'un professionnel de la santé.
- » Si les composants sont endommagés ou manquants, contactez immédiatement votre revendeur.
- » NE PAS utiliser des pièces de substitution.
- » Nettoyez souvent à l'aide d'un chiffon humidifié avec une solution d'alcool isopropyle à 65% et d'eau ou une lingette germicide.
- » Suivez toutes les recommandations fournies dans ce manuel concernant le mélangeur connecté.

## ❖ GARANTIE

- » Garantie limitée de 2 ans sur les défauts de fabrication.



Fabriquant



Représentant agréé  
dans l'Union européenne



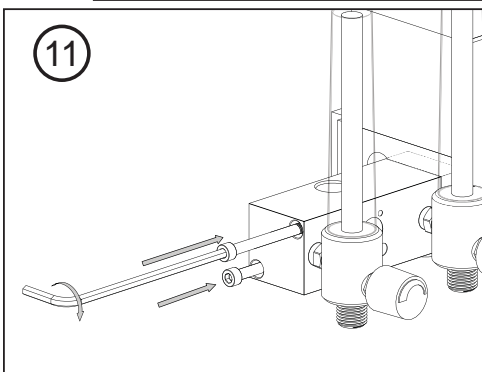
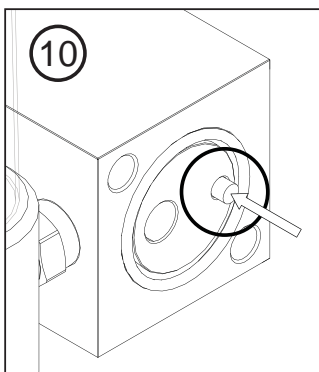
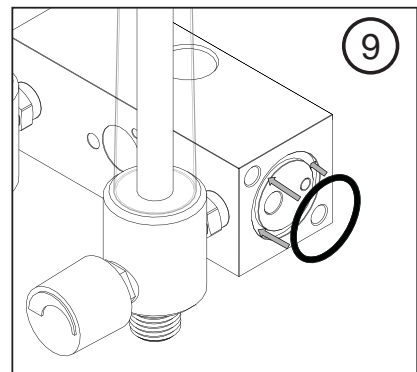
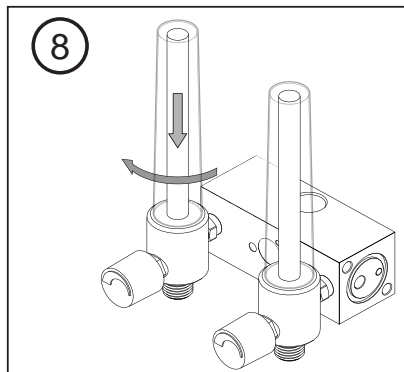
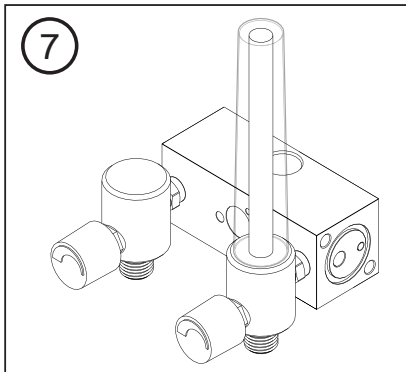
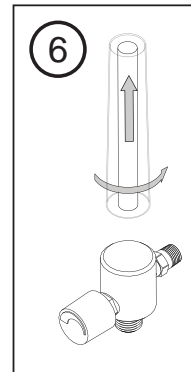
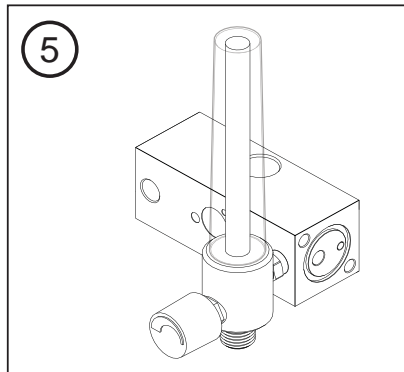
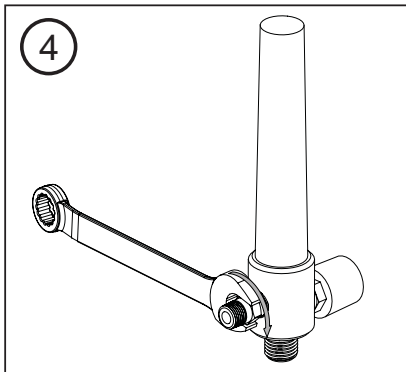
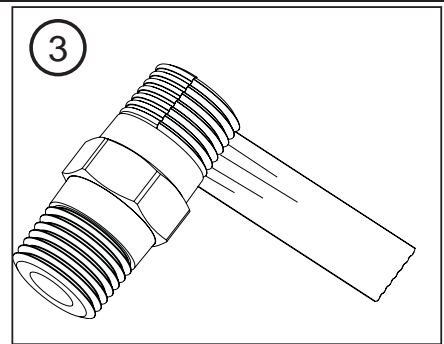
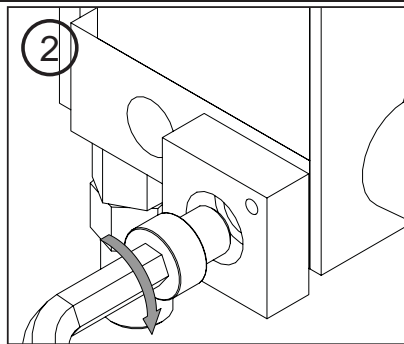
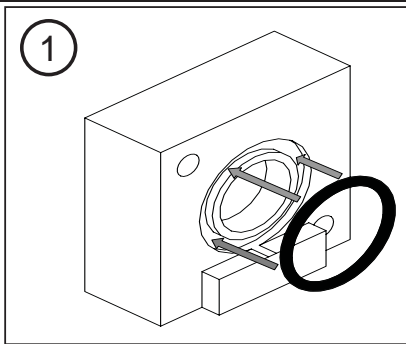
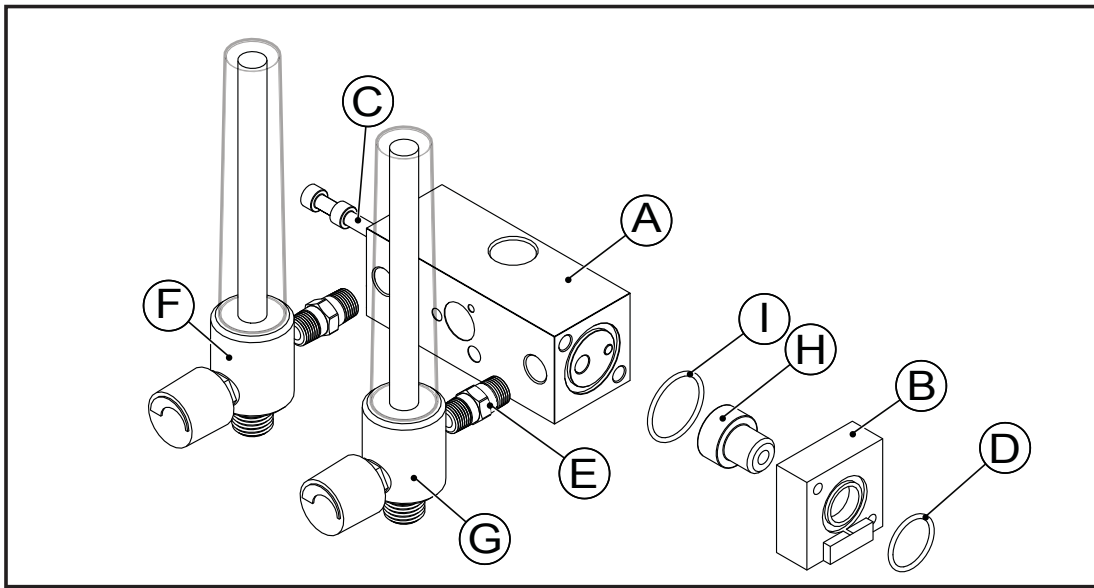
Code de lot/code batch



Numéro catalogue



Attention, consultez les documents  
joints



**Zum Gebrauch mit folgenden Modellen:**

- Bird 3800 Microblender
- Bird Low Flow Microblender
- Bird Omniblender

## ❖ BEDIENUNGSANLEITUNG

1. Führen Sie den kleinen Dichtungsring **(D)** in den kleinen Adapter-Block **(B)**.
2. Befestigen Sie den kleinen Adapter-Block **(B)** mit Hilfe der kurzen Schraube **(H)** und des bereitgestellten Innensechskant-Schraubendrehers am Mixergerät. (Teflonband ist dazu nicht notwendig.) Entfernen Sie Zubehör von der linken Seite des Mixergerätes, falls notwendig.  
\*Fahren Sie mit Schritt 9 fort, falls die Strömungsmesser bereits befestigt sind.
3. Umwickeln Sie beide Einschraubenden der Gewinderohrrippel **(E)** mit Teflonband. (1-1/2 Umwicklungen).
4. Verwenden Sie einen 18/40 cm Schraubenschlüssel, um die Gewinderohrrippel **(E)** an den Einschraubenden der Strömungsmesser festzuschrauben **(F) (G)**.
5. Schrauben Sie einen montierten Strömungsmesser **(G)** an einem der Einschraubenden am großen Block fest **(A)**.
6. Entfernen Sie das durchsichtige Strömungsrohr und schützen Sie es vor dem anderen Strömungsmesser **(F)**. Beachten Sie die Anordnung der Strömungsmesserkomponenten zum erneuten Zusammenbau in einem späteren Schritt.
7. Befestigen Sie den zerlegten Strömungsmesser **(F)** am anderen Einschraubende des großen Blocks **(A)**.
8. Bauen Sie das Strömungsmesser wieder zusammen **(F)**.
9. Führen Sie den großen Dichtungsring **(I)** in die Dichtungsringbüchse des großen Blocks **(A)**.
10. Stellen Sie sicher, dass sich das weiße Material in der Entlüftungsöffnung am Ende des großen Blocks befindet.
11. Befestigen Sie den großen Block **(A)** mit zwei langen Schrauben **(B)** am kleinen Block **(C)**.
12. Führen Sie dem Mixergerät Gas zu, prüfen Sie es auf Lecks und stellen Sie eine einwandfreie Funktion sicher.

## ❖ WARNHINWEISE

- » Lesen Sie vor dem Gebrauch die Anleitungen für Strömungsmesser und diese Karte sorgfältig durch.
- » Ausschließlich zur Verwendung mit Luft-/Sauerstoffmixgeräten bestimmt.
- » Der Maximaldruck beträgt 100 psi.
- » Nach dem Zusammenbau auf Lecks prüfen.
- » Verwenden Sie keine Schmiermittel an den Dichtungsringen.
- » Nicht zum Gebrauch in der Nähe von MRT bestimmt.
- » Maxtec übernimmt keine Verantwortung für Schäden oder Verletzungen, die auf unsachgemäße Installation, Zusammenbau oder Gebrauch dieses Produktes zurückzuführen sind.
- » Ersetzen Sie EPDM-Dichtungsringe beim erneuten Zusammenbau des Mixergerätes. Verwenden Sie hierzu von Maxtec genehmigte Dichtungsringe.
- » Dieses Produkt sollte ausschließlich unter Leitung eines Arztes verwendet werden.
- » Falls Bestandteile beschädigt sind oder fehlen, setzen Sie sich bitte unverzüglich mit Ihrem Händler in Verbindung.
- » Verwenden Sie keine Ersatzteile anderer Hersteller.
- » Reinigen Sie das Gerät regelmäßig mit einem feuchten Tuch, das mit einer Lösung aus 65 % Isopropylalkohol/Wasser getränkt wurde, oder einem germiziden Wischtuch.
- » Befolgen Sie alle Anweisungen in der Bedienungsanleitung für das angeschlossene Mixergerät.

## ❖ GARANTIE

- » 2 Jahre beschränkte Garantie auf Fabriksfehler.



Hersteller



Autorisierter Vertreter in der Europäischen Gemeinschaft



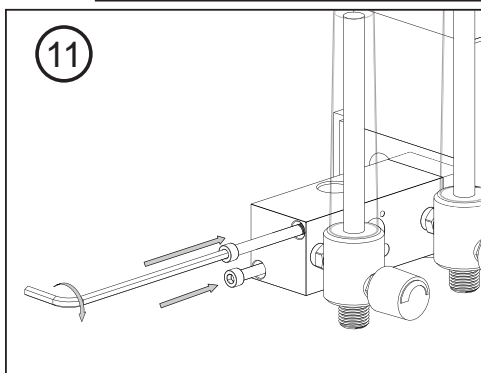
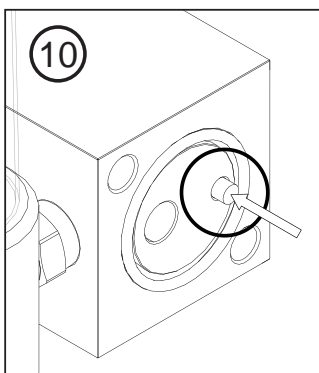
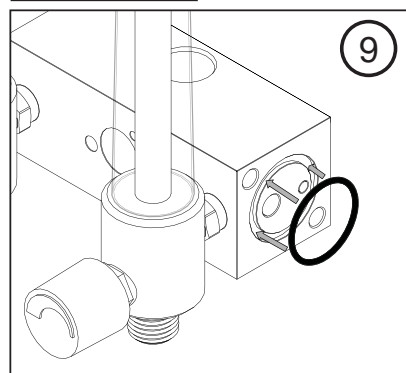
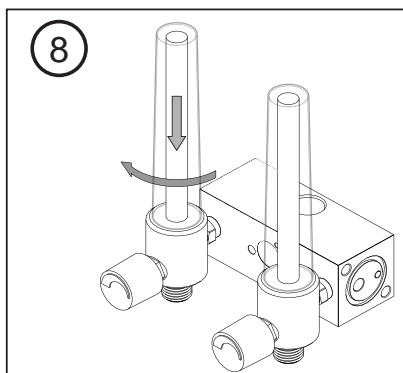
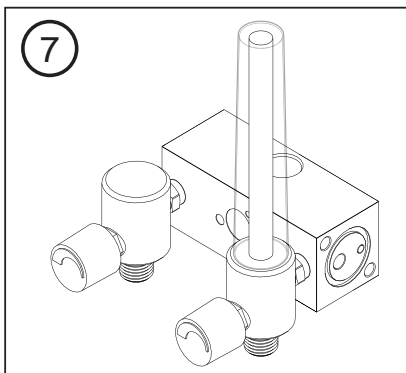
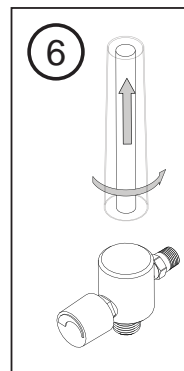
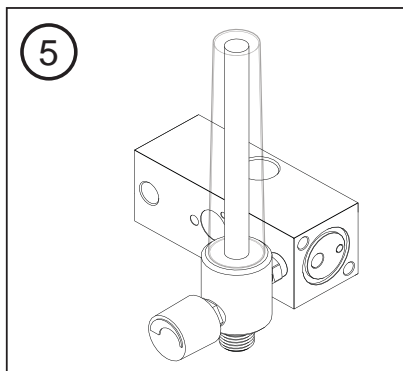
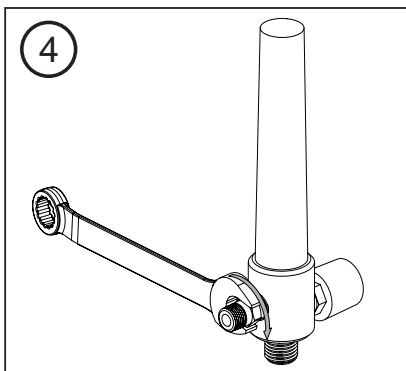
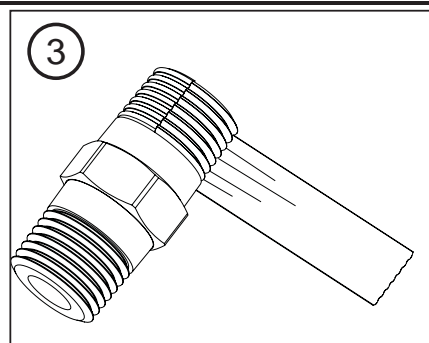
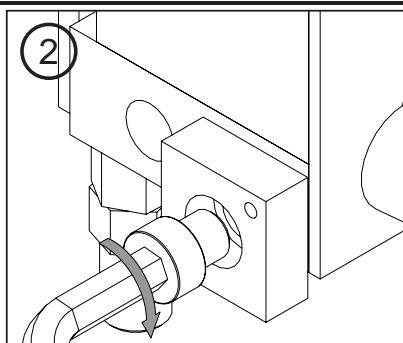
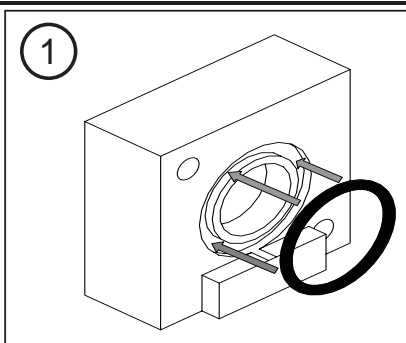
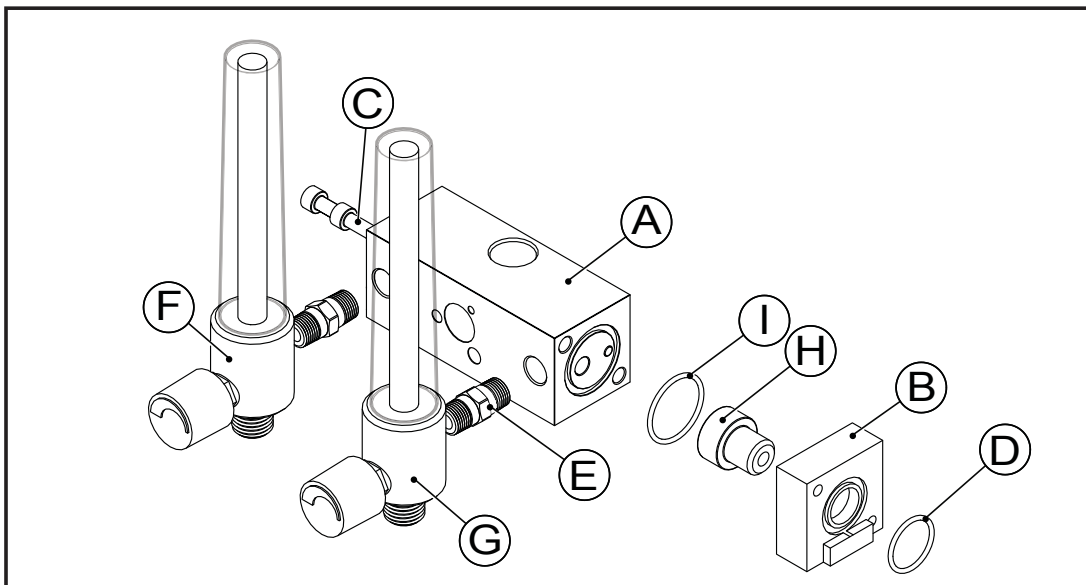
Los-/Chargennummer



Katalognummer



Achtung, in Begleitdokumenten nachlesen



**Da utilizzare con i seguenti modelli:**

Micro miscelatore Bird 3800

Micro miscelatore a basso flusso Bird

Omnimiscelatore Bird

## ❖ ISTRUZIONI PER L'USO

1. Inserire l'anello piccolo a 0 (D) nell'adattatore piccolo (B).
2. Collegare l'adattatore piccolo (B) al miscelatore utilizzando il bullone corto (H) e la chiave esagonale in dotazione. (Non è necessario nastro teflon). Rimuovere qualsiasi impianto dall'uscita del miscelatore del lato sinistro se necessario.  
\*Passare al Passo 9 se il misuratore di flusso è già collegato.
3. Avvolgere entrambe le estremità filettate dei raccordi del tubo (E) con del nastro teflon (1-1/2 giri).
4. Utilizzare una chiave 7/16" per stringere i raccordi del tubo (E) nei fori filettati del misuratore di flusso (F) (G).
5. Stringere un misuratore di flusso assemblato (G) in uno dei fori filettati sul blocco grande (A).
6. Rimuovere il tubo di flusso trasparente e proteggerlo dall'altro misuratore di flusso (F). Far attenzione a come sono organizzati i componenti del misuratore di flusso per il riassetto in una fase successiva.
7. Stringere il misuratore di flusso smontato (F) nell'altro foro filettato del blocco grande (A).
8. Assemblare nuovamente il misuratore di flusso (F).
9. Inserire l'anello grande a 0 (I) nel premistoppa dell'anello a 0 del blocco grande (A).
10. Accertarsi della presenza di materiale bianco all'interno della porta di scarico sull'estremità del blocco grande.
11. Collegare il blocco grande (A) al blocco piccolo (B) con le due viti lunghe (C).
12. Fornire gas al miscelatore e controllare per eventuali perdite.

## ❖ AVVERTENZE

- » Leggere attentamente le istruzioni fornite con i misuratori di flusso e questa scheda prima dell'uso.
- » Da utilizzare solo con miscelatori aria/ossigeno.
- » La pressione massima è di 100 psi.
- » Dopo l'assemblaggio controllare le perdite.
- » Non utilizzare lubrificanti sugli anelli a 0.
- » Da non utilizzare in ambienti MRI.
- » Maxtec non si assume alcuna responsabilità per guasti o lesioni causate da installazione, assemblaggio o utilizzo improprio del prodotto.
- » Sostituire gli anelli a 0 EPDM durante il montaggio del miscelatore consigliato. Utilizzare anelli a 0 approvati Maxtec.
- » Questo prodotto deve essere utilizzato solo sotto controllo di personale qualificato.
- » Se i componenti sono danneggiati o mancanti, contattare immediatamente il rivenditore.
- » Non utilizzare componenti sostitutivi.
- » Pulire spesso utilizzando un panno umido con una soluzione di acqua e 65% di alcool isopropilico o germicida.
- » Seguire tutte le raccomandazioni fornite nel manuale per il miscelatore collegato.

## ❖ GARANZIA

- » 2 anni solo per difetti di fabbricazione.



Fabbricante



Rappresentante autorizzato  
nella Comunità Europea



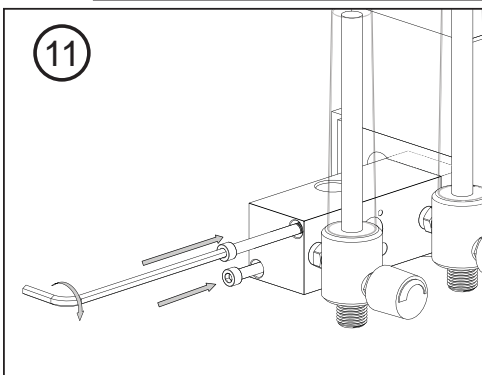
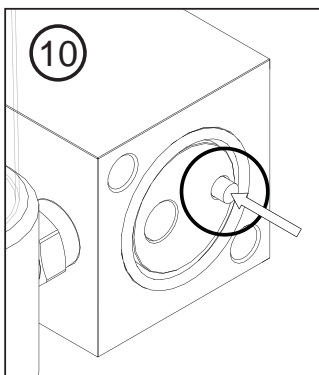
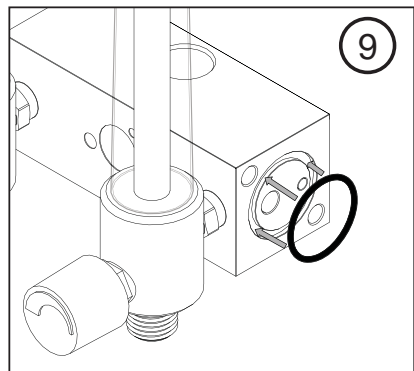
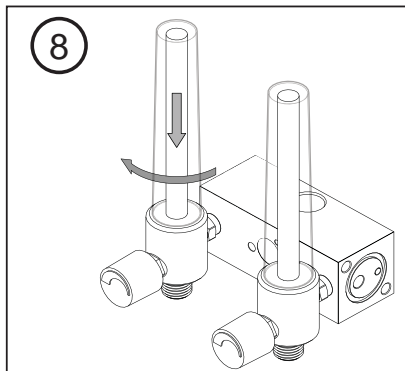
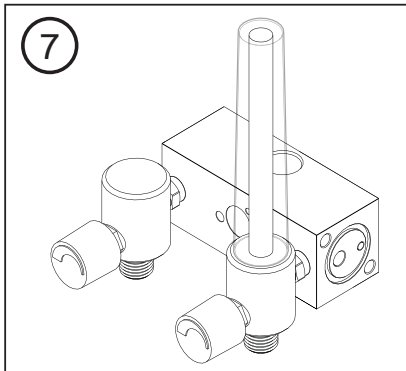
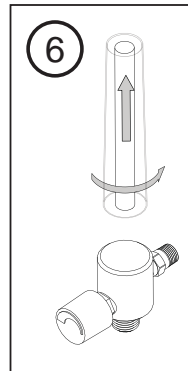
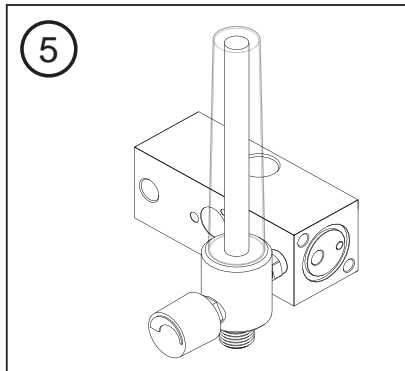
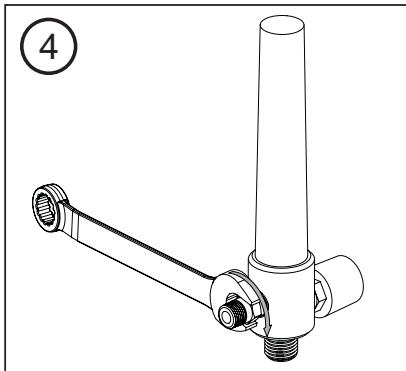
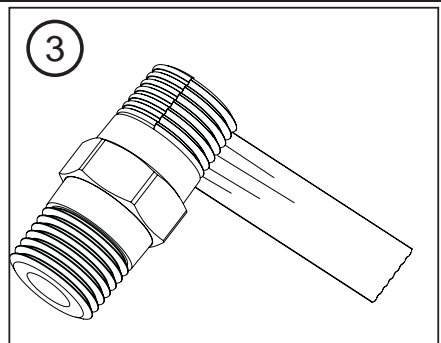
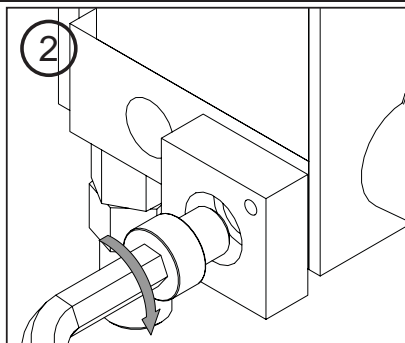
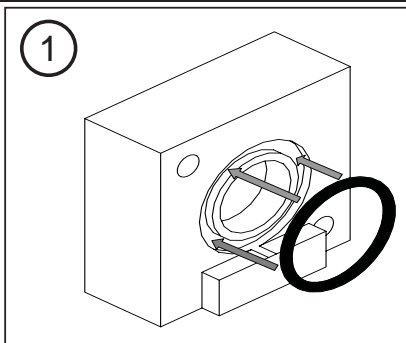
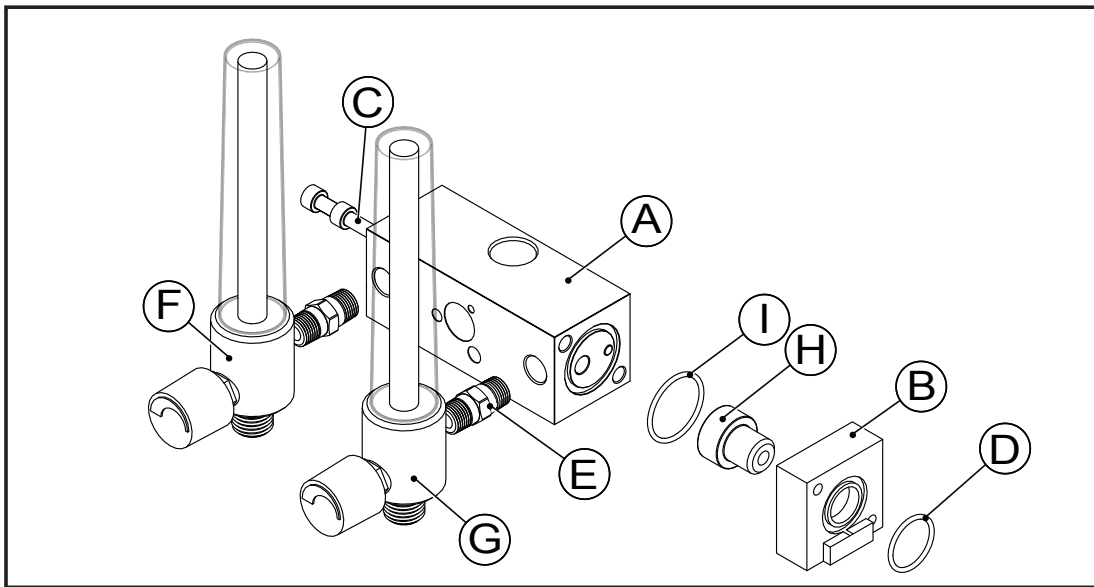
Codice lotto



Numero di catalogo



Attenzione, vedere i documenti di  
accompagnamento



**Puede utilizarse con los siguientes modelos:**

- Bird 3800 Microblender
- Bird Low Flow Microblender
- Bird Omniblender

## ❖ INSTRUCCIONES PARA SU UTILIZACIÓN

1. Inserte la pequeña arandela (D) en la plataforma adaptadora (B).
2. Una la pequeña plataforma adaptadora (B) al lado izquierdo del Maxblend mediante el tornillo corto (H) y la llave hexagonal que le proporcionamos. (No es necesario utilizar cinta de Teflón). Quite todos los accesorios de la toma del mezclador del lado izquierdo si es necesario.

\*Vaya al Paso 9 si los medidores de flujo ya están unidos.

3. Envuelva ambos extremos del tubo (E) con cinta de Teflón (1 vuelta y media).
4. Utilice una llave inglesa de 1,1 cm para apretar los extremos del tubo (E) a los agujeros con rosca de los medidores de flujo (F) (G).
5. Una uno de los medidores de flujo montados (G) a uno de los agujeros con rosca de la plataforma grande (A).
6. Quite el tubo de flujo claro y protéjalo del otro medidor de flujo (F). Fíjese en cómo se colocan para su montaje los componentes del medidor de flujo en un paso posterior.
7. Una el medidor de flujo desmontado (F) en el otro agujero con rosca de la plataforma grande (A).
8. Vuelva a montar el medidor de flujo (F).
9. Inserte una arandela grande (I) en su lugar dentro de la plataforma grande (A).
10. Asegúrese de que existe material blanco en el interior de la toma de purgado del extremo de la plataforma grande.
11. Una la plataforma grande (A) a la plataforma pequeña (B) con los dos tornillos largos (C).
12. Suministre gas al mezclador y compruebe que no hay fugas y que funciona correctamente.

## ❖ ADVERTENCIAS

- » Lea atentamente las instrucciones que se proporcionan con los medidores de flujo, así como esta tarjeta, antes de utilizarlos.
- » Para utilizarlos únicamente con mezcladores de aire/oxígeno.
- » Presión máxima de 6,89 bar.
- » No utilice lubricantes en las arandelas.
- » Compruebe que no hay fugas después del montaje.
- » No debe utilizarse en entornos de realización de resonancias magnéticas.
- » Maxtec no asume responsabilidad alguna por cualquier daño o herida causados por una instalación, montaje o utilización incorrecta de este producto.
- » Cambie las arandelas de EPDM durante la reconstrucción recomendada del mezclador. Utilice arandelas recomendadas por Maxtec.
- » Este producto no debería ser utilizado sin la adecuada supervisión de un profesional de la salud.
- » Si faltan componentes o están dañados, póngase inmediatamente en contacto con su proveedor.
- » NO utilice piezas de sustitución.
- » Límpielo a menudo utilizando un paño humedecido en 65% de alcohol isopropílico/solución acuosa o una toallita germicida.
- » Siga todas las recomendaciones que se proporcionan en el manual del mezclador conectado.

## ❖ GARANTÍA

- » 2 años de garantía limitada por defectos de fabricación.



Fabricante



Representante autorizado en la Comunidad Europea



Código de lote

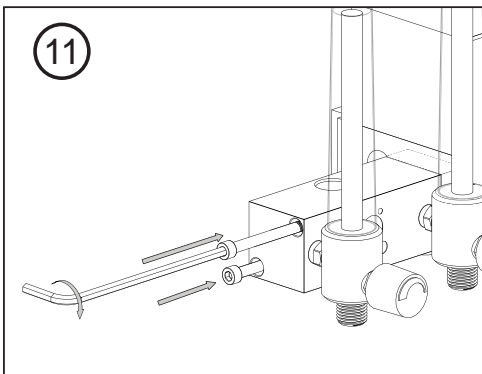
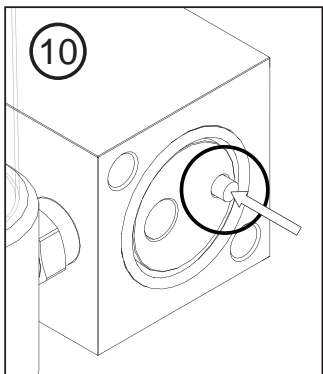
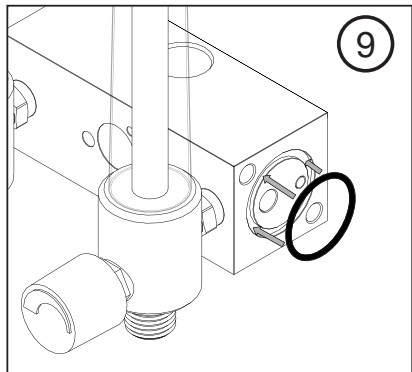
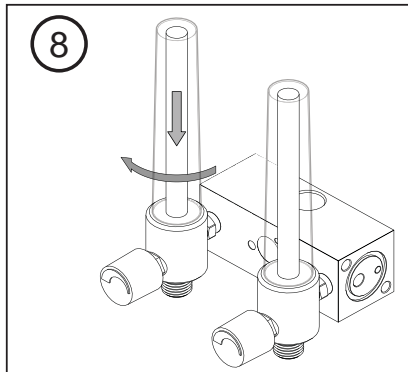
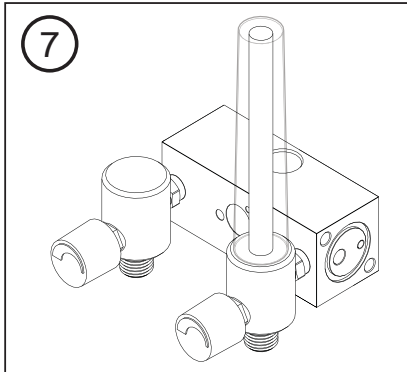
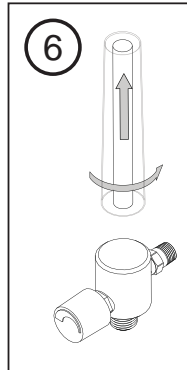
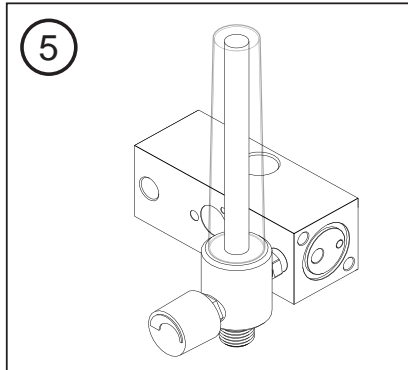
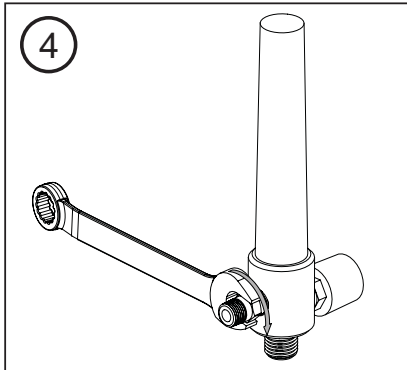
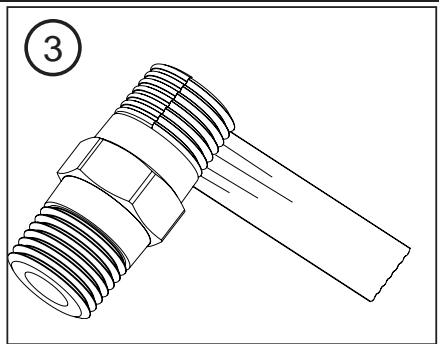
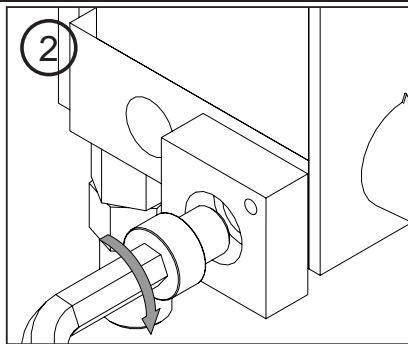
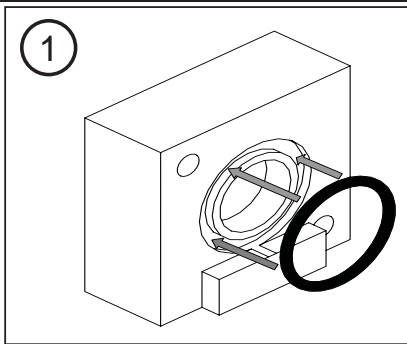
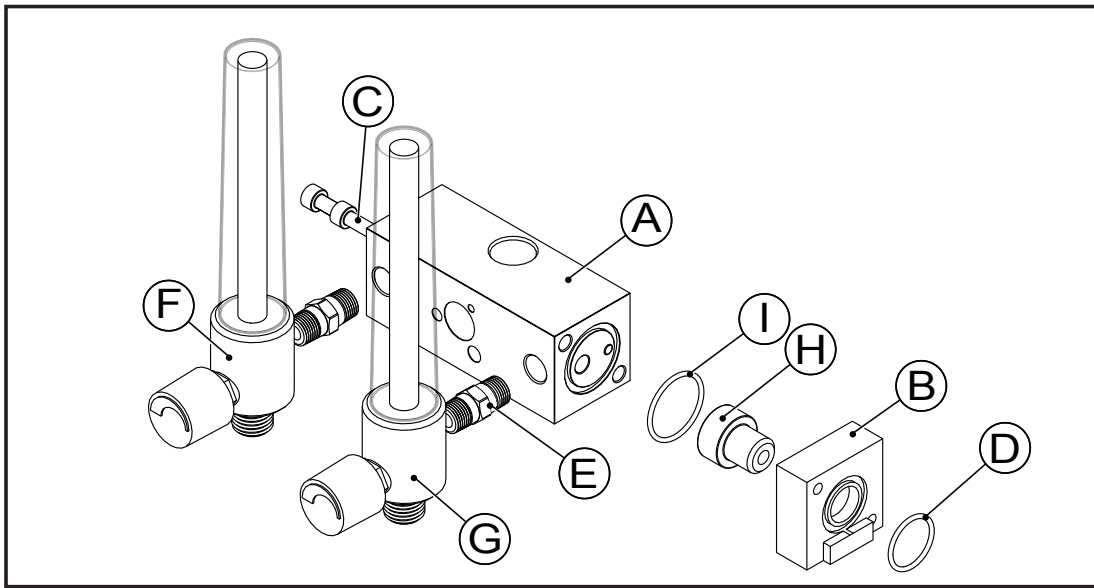


Número de catálogo



Atención, consulte los documentos adjuntos

Spanish - Español



**Voor gebruik met de volgende modellen:**

Bird 3800 Microblender

Bird Low Flow Microblender

Bird Omniblender

## ❖ INSTRUCTIES VOOR GEBRUIK

1. Plaats de kleine o-ring **(D)** in het kleine adapterblok **(B)**.
  2. Bevestig het kleine adapterblok **(B)** vast aan het mengapparaat door gebruik van de korte moerbout **(H)** en bijgeleverde inbusleutel (Er is geen Teflon-tape nodig). Verwijder indien nodig alle fittingen aan de linkerzijde van de uitlaat van het mengapparaat.
- \*Ga naar stap 9 als de debietmeters al bevestigd zijn.
3. Omwikkel beide schroefeindes van de pijpnippels **(E)** met Teflon-tape. (1-1/2 omwikkeling).
  4. Gebruik een 7/16" moersleutel om de pijpnippels **(E)** in het schroefgat van de debietmeters **(F)** **(G)** vast te schroeven.
  5. Maak een gemonteerde debietmeter **(G)** in een van de schroefgaten op het grote blok **(A)** vast.
  6. Verwijder de doorschijnende stroomtube en scherm hem af van de andere debietmeter **(F)**. Wees aandachtig voor hoe de onderdelen van de debietmeter zijn geordend om ze in een volgende stap opnieuw te monteren.
  7. Span de gedemonteerde debietmeter **(F)** op het andere schroefgat in het grote blok **(A)** aan.
  8. Monteer opnieuw de debietmeter **(F)**.
  9. Plaats de grote o-ring **(I)** in de o-ring drukring van het grote blok **(A)**.
  10. Zorg ervoor dat het witte materiaal in de ontluchtingspoort aan het einde van het grote blok is.
  11. Bevestig het grote blok **(A)** op het kleine blok **(B)** met de twee lange schroeven **(C)**.
  12. Voorzie het mengapparaat van gas en controleer op lekken en op de goede werking.

## ❖ WAARSCHUWINGEN

- » Lees voor gebruik zorgvuldig de instructies die bij de debietmeters werden bijgeleverd, alsook deze kaart.
- » Enkel voor gebruik met lucht/zuurstofmengers.
- » Max. druk is 100 psi. (6,9 bar)
- » Gebruik geen smeermiddelen op de o-ringen.
- » Controleer na de montage op lekken.
- » Niet voor gebruik in een MRI-omgeving.
- » Maxtec is niet verantwoordelijk voor schade of verwondingen die door incorrecte installatie, montage of gebruik van dit product veroorzaakt werden.
- » Vervang de EPDM O-ringen tijdens de aanbevolen revisie van het mengapparaat. Gebruik O-ringen die door Maxtec werden goedgekeurd.
- » Dit product mag enkel gebruikt worden onder het toezicht van een deskundige op het gebied van de gezondheidszorg.
- » Als er onderdelen ontbreken of beschadigd zijn, neem dan onmiddellijk contact op met uw verdeler.
- » GEBRUIK GEEN vervangonderdelen.
- » Maak vaak schoon door gebruik van een doek die met een 65% isopropylalcohol/water – oplossing werd bevochtigd of met een kiemdodende doek.
- » Volg voor het aangesloten mengapparaat alle aanbevelingen die in de handleiding werden verschaft.

## ❖ GARANTIE

- » 2 jaar beperkte garantie op defecten in de vervaardiging.



Fabrikant



Bevoegde Vertegenwoordiger in de Europese Gemeenschap



Lotcode/Batchcode



Catalogusnummer



Opgepast, raadpleeg de bijhorende documenten